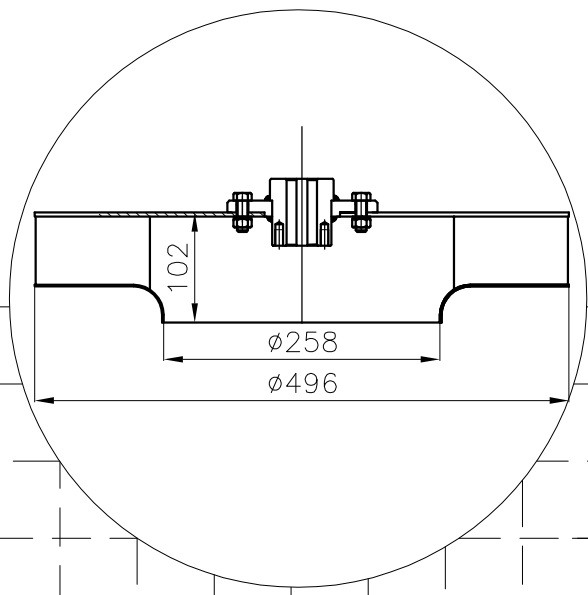


Pc
[Pa]

1600
1500
1400
1300
1200
1100
1000
900
800
700
600
500
400
300
200
100

0.1 0.2 0.3 0.4 0.5 0.6 0.7 0.8 0.9 1.0 1.1 1.2 1.3 1.4 1.5 1.6
Q[m³/s]

0 720 1440 2160 2880 3600 4320 5040 5760
Q[m³/h]



Charakterystyka teoret. WP256/496
napęd pasowy

N=1.5 kW

UNI-PRO Radom

n=1800obr/min