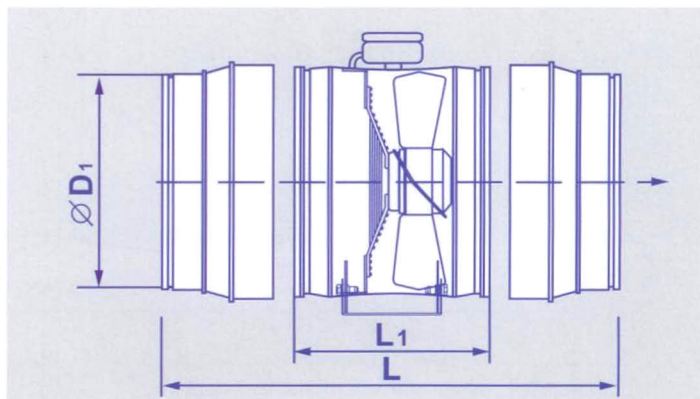
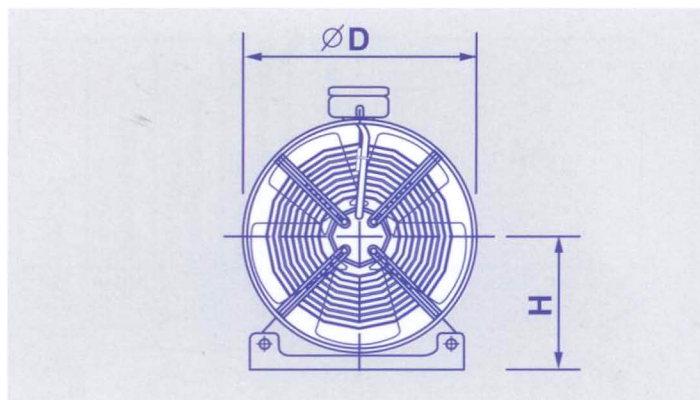


WENTYLATORY OSIOWE, KANAŁOWE Z WIRNIKIEM METALOWYM



WYMIARY

Typ	ØD	ØD1	H	L1	L
WOKP 20/15	204	148	135	240	570
WOKP 20/16	204	158	135	240	570
WOKP 20	204	198	135	240	460
WOKP 25	260	248	160	240	460
WOKP 31	312	--*	185	270	--*
WOKP 35	360	353	210	290	510
WOKP 40	410	398	235	300	520

* (wentylatory bez kołnierza redukcyjnego)

Zastosowanie:

Wentylatory WOKP przystosowane są do montażu w systemach instalacji przemysłowych ze znormalizowanymi kanałami wentylacyjnymi. Przystosowane są do pracy ciągłej w temp. $-25^{\circ}\text{C} \pm +65^{\circ}\text{C}$ (tabela danych technicznych) w systemie wentylacji ogólnej. Mogą pracować przy dowolnym położeniu osi silnika.

Budowa:

Wentylator składa się z:

- silnika indukcyjnego jednofazowego o stopniu ochrony IP44 przystosowanego do pracy ciągłej S1,
- łopatek stalowych przyspawanych do wirującego stojana,
- rurowej obudowy stalowej z wspornikiem siatkowym mocującym silnik,
- wspornika montażowego,
- króćców redukcyjnych,
- całość jest malowana proszkowo.