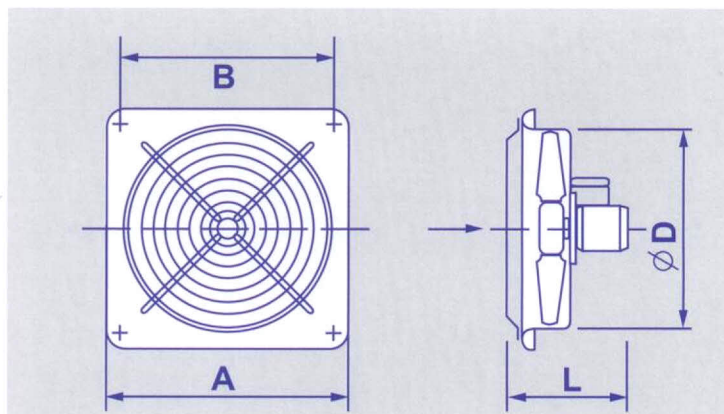
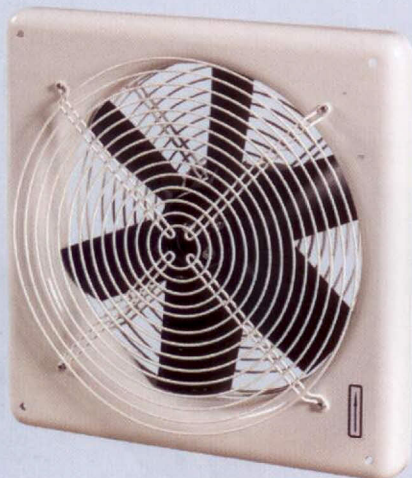
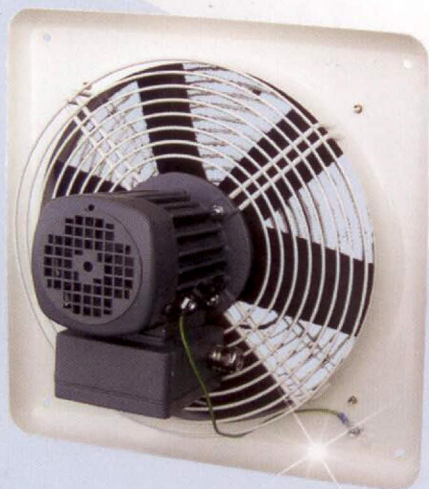


## WENTYLATORY OSIOWE, TRÓJFAZOWE, PRZECIWWYBUCHOWE



### WYMIARY

Typ	∅ D	A	B	L
WOO 35/30 DEX	355	450	396	250
WOO 40/25 DEX	404	530	470	250

### Zastosowanie:

Wentylator tego typu przeznaczony jest do wentylacji ogólnej pomieszczeń zakwalifikowanych do kategorii Z2, zagrożonych wybuchem gazów i par cieczy palnych grupy wybuchowości IIA i IIB, klas temperaturowych T1, T2 lub T3. Przystosowany jest do pracy ciągłej S1. W zależności od sposobu montażu może pracować jako nawiewny lub wywiewny, przy poziomym lub pionowym położeniu osi silnika. Dzięki zwartej budowie może być montowany w ramie okiennej lub otworze ściennym. Wentylator wyposażony jest w silnik przeciwwybuchowy posiadający atest PTB99 ATEX3309.

### Budowa:

Wentylator składa się z tłoczonej obudowy stalowej, w której zamocowany jest za pomocą wsporników silnik elektryczny. wirnik wentylatora zabezpieczony jest siatkami: stałą przednią oraz zdejmowaną tylną.